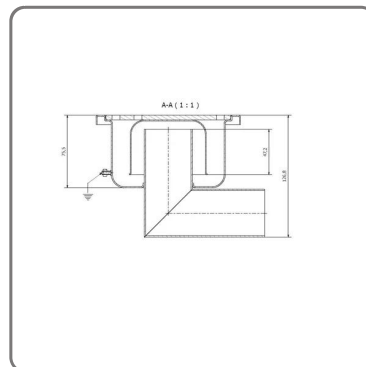


**SCHACHTABDECKUNG AUS EDELSTAHL MIT SIPHON 15x15x5x7,5
cm SEITLICHER ABFLUSS**



vedi prodotto online

CODICE: 0210100841550



SOLUZIONI FOODSERVICE

EDELSTAHL-SCHACHT Maße 15x15 cm.

Abfluss 5X7,5 cm. Durchsatz 30 l./Min.

DURCHSATZ ROSETTE 330 kg. (KONZENTRIERTE LAST).

AUSZIEHBARE DECKEL MIT LÖCHERN GEGEN RATTEN 8 mm.

ERHÄLTliches ZUBEHÖR: HERAUSZIEHBARER EDELSTAHL-FILTERKORB (Artikel 021050083)

Verwendung:

Die Schachtabdeckung ermöglicht die Ableitung von Flüssigkeiten in allen Bereichen der Lebensmittelindustrie.

Die Anzahl der Schächte und Rinnen muss ausreichend sein, um das Drainagewasser zurückzugewinnen, daher muss der Standort entsprechend der Gestaltung der Räumlichkeiten und Anlagen gewählt werden. Um den Fließweg und die Stagnation des Schmutzes so weit wie möglich einzuschränken, muss die Anordnung so gestaltet sein, dass die zu reinigende Masse leicht und schnell abtransportiert werden kann, was zudem eine wirtschaftlichere Nutzung ermöglicht.

MATERIAL:

- aus Edelstahl AISI 304,
- anpassungsfähig an verschiedene Beläge (Fliesen, verschleißfester Beton, Harze, PVC)
- antioxidativ, rostfrei
- ideal für die Lebensmittelindustrie
- einfach zu installieren
- verschiedene Modelle an Rosetten mit einheitlichen Basen für eine bessere Anpassung
- Klasse L15 gemäß UNI EN 1253
- für eine korrekte Reinigung empfehlen wir eine Dosierung von 12° Vol Bleichmittel im Verhältnis von 0,5 lt./10 lt. Wassert - Made in Italy