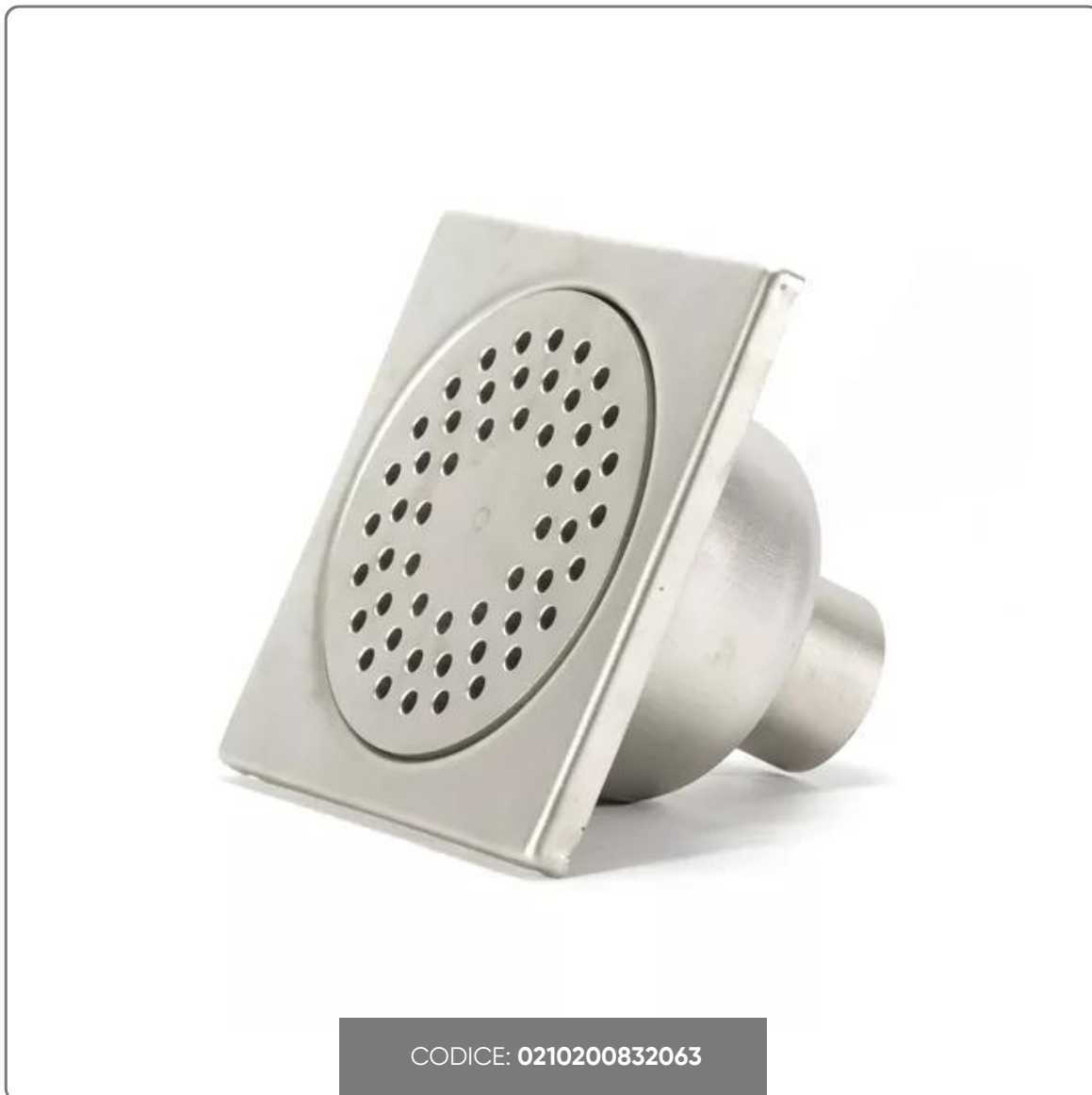
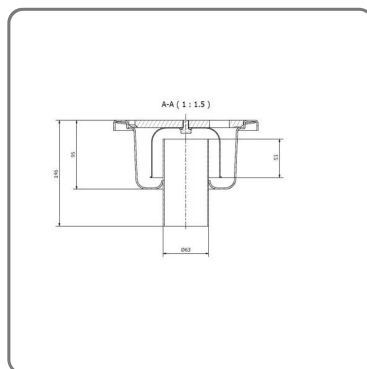


SCHACHTABDECKUNG AUS EDELSTAHL MIT SIPHON 20x20x6,3x8,5 cm



vedi prodotto online



SOLUZIONI FOODSERVICE

EDELSTAHL-SCHACHT Maße 20x20 cm.

Abfluss 6,3x8,5 cm. Durchsatz 44,5 l./Min.

DURCHSATZ ROSETTE 1900 kg. (KONZENTRIERTE LAST).

AUSZIEHBARE DECKEL MIT LÖCHERN GEGEN RATTEN 8 mm.

ERHÄLTliches ZUBEHÖR: HERAUSZIEHBARER EDELSTAHL-FILTERKORB (Artikel 021050083)

Verwendung:

Die Schachtabdeckung ermöglicht die Ableitung von Flüssigkeiten in allen Bereichen der Lebensmittelindustrie.

Die Anzahl der Schächte und Rinnen muss ausreichend sein, um das Drainagewasser zurückzugewinnen, daher muss der Standort entsprechend der Gestaltung der Räumlichkeiten und Anlagen gewählt werden. Um den Fließweg und die Stagnation des Schmutzes so weit wie möglich einzuschränken, muss die Anordnung so gestaltet sein, dass die zu reinigende Masse leicht und schnell abtransportiert werden kann, was zudem eine wirtschaftlichere Nutzung ermöglicht.

MATERIAL:

- aus Edelstahl AISI 304,
- anpassungsfähig an verschiedene Beläge (Fliesen, verschleißfester Beton, Harze, PVC)
- antioxidativ, rostfrei
- ideal für die Lebensmittelindustrie
- einfach zu installieren
- verschiedene Modelle an Rosetten mit einheitlichen Basen für eine bessere Anpassung
- Klasse B125 gemäß UNI EN 124
- für eine korrekte Reinigung empfehlen wir eine Dosierung von 12° Vol Bleichmittel im Verhältnis von 0,5 lt./10 lt. Wassert - Made in Italy