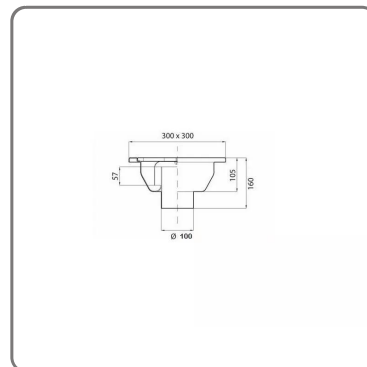


SCHACHTABDECKUNG AUS EDELSTAHL MIT SIPHON 30x30x10x8,5 cm



SOLUZIONI FOODSERVICE

EDELSTAHL-SCHACHT Maße 30x30 cm.

Abfluss 10X8,5 cm. Durchsatz 77 l./Min.

DURCHSATZ ROSETTE 1400 kg. (KONZENTRIERTE LAST).

AUSZIEHBARE DECKEL MIT LÖCHERN GEGEN RATTEN 8 mm.

ERHÄLTLICHES ZUBEHÖR: HERAUSZIEHBARER EDELSTAHL-FILTERKORB (Artikel 021050083)

Verwendung:

Die Schachtabdeckung ermöglicht die Ableitung von Flüssigkeiten in allen Bereichen der Lebensmittelindustrie.

Die Anzahl der Schächte und Rinnen muss ausreichend sein, um das Drainagewasser zurückzugewinnen, daher muss der Standort entsprechend der Gestaltung der Räumlichkeiten und Anlagen gewählt werden. Um den Fließweg und die Stagnation des Schmutzes so weit wie möglich einzuschränken, muss die Anordnung so gestaltet sein, dass die zu reinigende Masse leicht und schnell abtransportiert werden kann, was zudem eine wirtschaftlichere Nutzung ermöglicht.

MATERIAL:

- aus Edelstahl AISI 304,
- anpassungsfähig an verschiedene Beläge (Fliesen, verschleißfester Beton, Harze, PVC)
- antioxidativ, rostfrei
- ideal für die Lebensmittelindustrie
- einfach zu installieren
- verschiedene Modelle an Rosetten mit einheitlichen Basen für eine bessere Anpassung
- Klasse B125 gemäß UNI EN 124
- für eine korrekte Reinigung empfehlen wir eine Dosierung von 12° Vol Bleichmittel im Verhältnis von 0,5 lt./10 lt. Wassert - Made in Italy