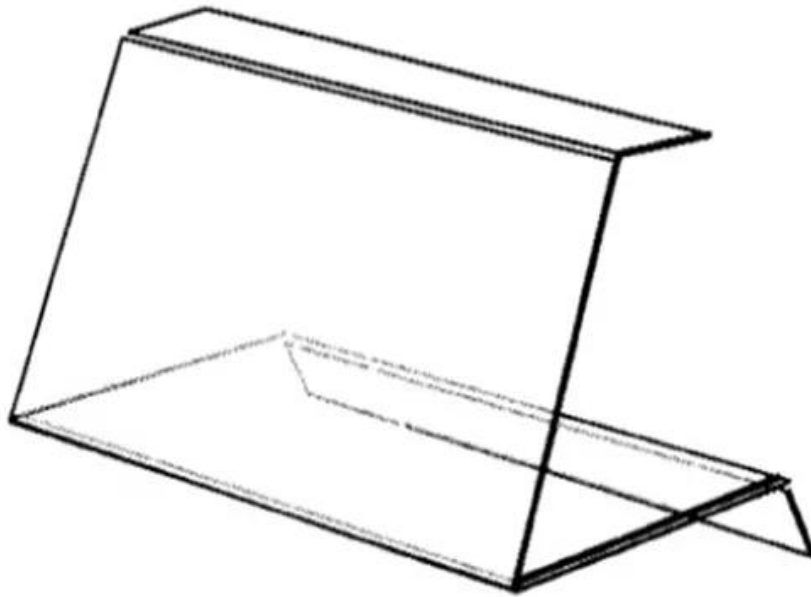


VETRINE AUS PLEXIGLAS 80x25 cm



vedi prodotto online

CODICE: **036080563002**

SOLUZIONI FOODSERVICE

VERWENDUNG:

Thekenvitrine für Lebensmittel (Belegte Brötchen usw.)

EIGENSCHAFTEN:

- Material: Plexiglas
- Temperaturbeständigkeit: +100°-40°
- für Lebensmittel
- mit Haltevorrichtung