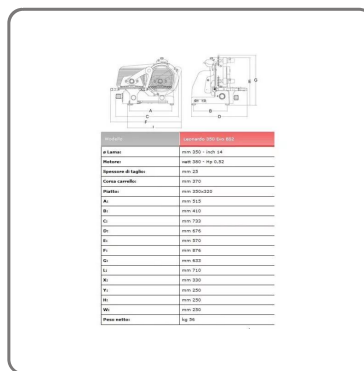
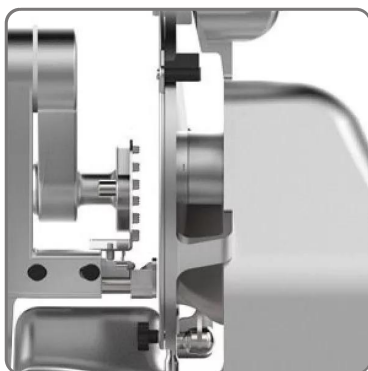


## **VERTIKALE AUFSCHNITTMASCHINE SIRMAN LEO GDO 350 EVO BS3 TOP --CE PROFESSIONELL-- dreiphasig 380 V**



vedi prodotto online



# SOLUZIONI FOODSERVICE

## EIGENSCHAFTEN:

- Abgerundetes Design ohne sichtbare Kanten oder Schrauben.
- Die Aufschnittmaschine kann auf einer 70 cm langen Arbeitsplatte platziert werden.
- Niedrige Klinge zur Minimierung der Reibung mit dem Produkt.
- Geschliffener und geläppter verchromter Gleitstift.
- Optimale Gleitwirkung durch geläppte Gussbuchsen.
- Stoßdämpfender Schlitten mit vulkanisiertem Gummipuffer.
- Klappenschutz aus Edelstahl.
- Wasserdichtheitssystem auf der Rolle.
- Klängenrolle ohne zentrales Loch, um ein Durchsickern zu verhindern und die Reinigung zu erleichtern.
- Progressive Bewegung der ersten 3 mm der Öffnung, sorgt für größere Präzision beim Schneiden dünner Scheiben.
- Leichte Demontage der Klängenabdeckung.
- Alle Kleinteile aus Edelstahl.
- Schleifer mit Bodenschutzschale.
- leicht abnehmbarer Klängenenschutz aus Edelstahl
- Einfache Arbeitshöhe zur Unterstützung des Bedieners.
- Klängenabzieher serienmäßig.
- 70 mm Abstand zwischen Klinge und Kopf.
- Kunststoffknöpfe.
- Gummifüße.
- Kunststofftasten IP 67
- leicht abnehmbarer Aufschnittblockierarm mit Edelstahlbügel
- Elektrik und Motor wasserdicht.

## TECHNISCHE DATEN:

- Klinge ø 350 mm - 14 Zoll
- Motor 380 Watt - 0,52 PS
- Schnittstärke 25 mm.
- Schlittenhub 370 mm
- Platte 350x320 mm
- Nettogewicht 58 kg.