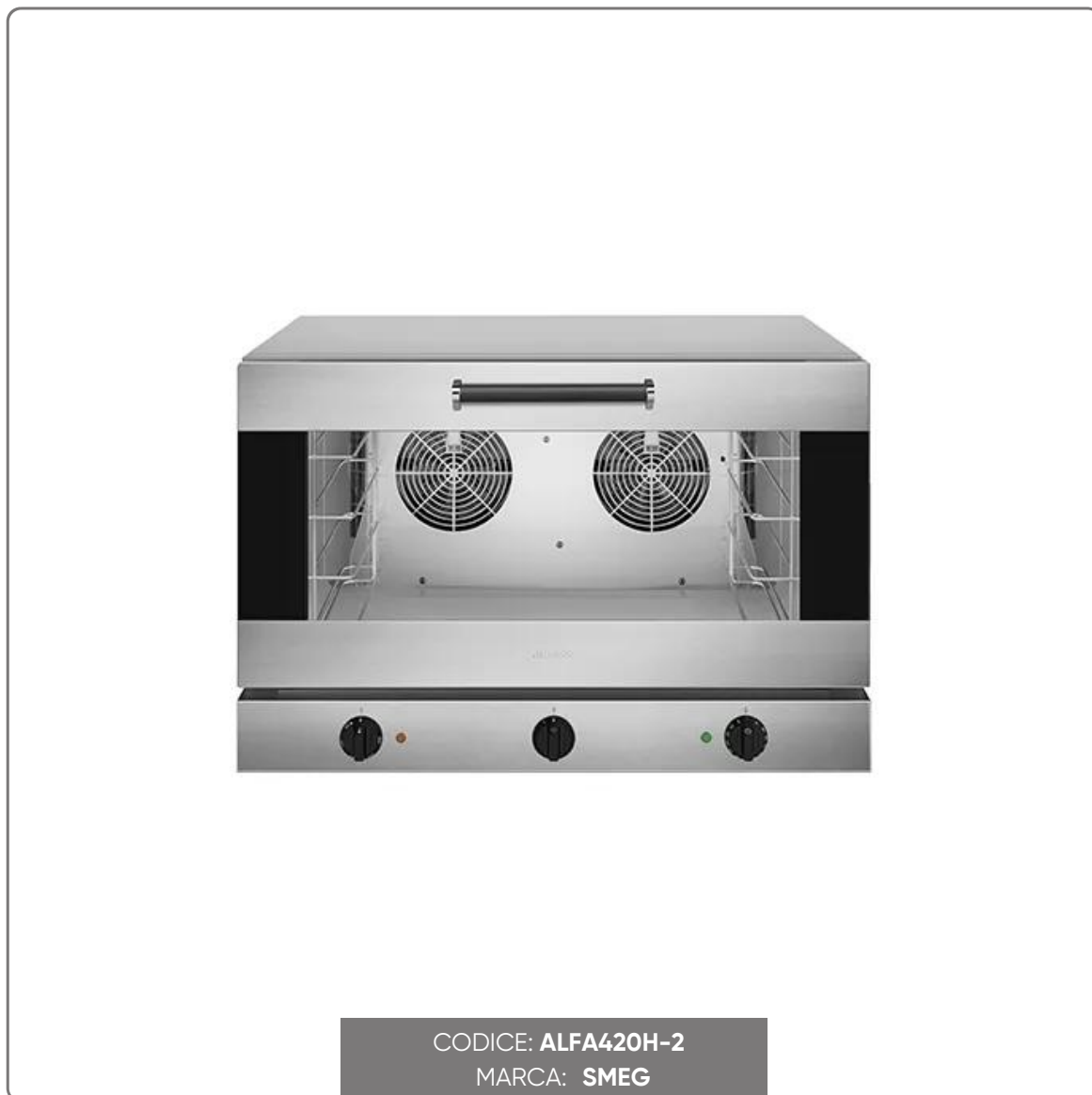


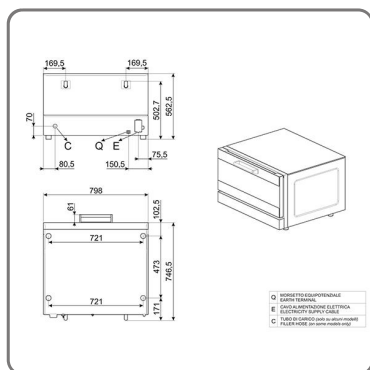
ELEKTRISCHER UMLUFTOFEN SMEG MOD. ALFA420H-2 MIT BEFEUCHTER - 4 BLECHE 60x40 cm. und GN 1/1 - DREIPHASIG 380 V

UMLUFTOFEN SMEG 4 BLECHE 60x40 UND GASTRONORM MIT BEFEUCHTER



vedi prodotto online

CODICE: ALFA420H-2
MARCA: SMEG



SOLUZIONI FOODSERVICE

ABMESSUNGEN UND TECHNISCHE DATEN

- Abmessungen 800x747x(h)563 mm.
- Fassungsvermögen 4 Bleche 600x400 mm (GN 1/1); nicht im Lieferumfang enthalten
- Abstand zwischen den Blechen 77 mm.
- Dreiphasen-Stromversorgung 380 V - Leistungsaufnahme 6,9 kW

KONSTRUKTIONSQUALITÄT

- Konstruktion aus Edelstahl
- Doppelt verglaste Tür, isoliert mit Dichtung zur Begrenzung des Dampfaustritts
- Innenbeleuchtung

BETRIEBSMERKMALE

- Manuell einstellbarer Thermostat ab 50 °C bis 270 °C
- Timer-Einstellung von 1 bis 60'
- Heizsystem mit zwei abwechselnd gegenläufigen Gebläsen, die ein gleichmäßiges Garen garantieren
- Befeuchtungsfunktion für schnelles Auftauen, Wiederaufwärmen der Speisen, ohne dass sie hart werden, und um dem Brot zu Beginn des Garvorgangs Glanz zu verleihen