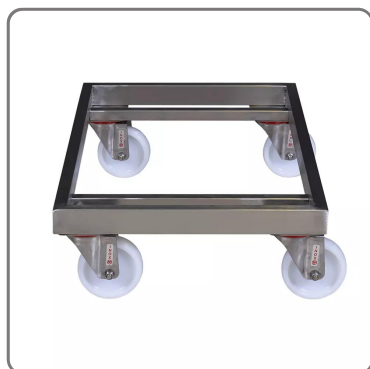


EDELSTAHLWAGEN FÜR 130-LT-TANK. MIT EDELSTAHLRÄDERN



vedi prodotto online



SOLUZIONI FOODSERVICE

EIGENSCHAFTEN:

- komplett aus Edelstahl Aisi 304 - 18/10 gefertigt
- für Behälter cm. 83x57 H36 - lt. 130
- quadratische röhrenförmige Struktur cm. 2,5x2,5 WIG-geschweißt
- An die Struktur geschweißter Edelstahl-Gewindeblock zur Befestigung der Räder
- Raddurchmesser cm. 8
- Nutzlast kg. 140
- Gesamtmaße cm. 79,5x54,5 H15

Servicewagen komplett aus Edelstahl Aisi 304.

Vollständig geschweißter Rahmen, bestehend aus quadratischen Profilen cm. 2,5x2,5.

4 Lenkräder Durchmesser cm. 8, leicht austauschbar, Befestigung mit INOX-Schraube an INOX-Gewindeträger, der am Rahmen angeschweißt ist.