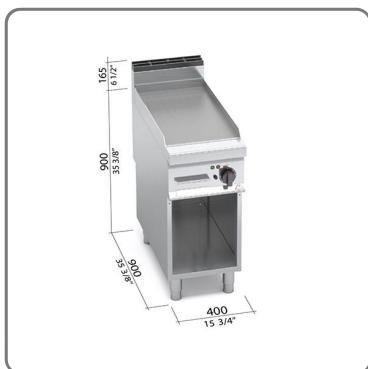


**ELEKTRISCHE GRILLBRILLE MIT GLATTER PLATTE BERTO'S
MAXIMA 900 LINIE AUF OFFENER UNTERSEITE ABM.
cm.40x90x90H**



vedi prodotto online



SOLUZIONI FOODSERVICE

Abmessungen:

- Breite 40 cm
- Tiefe 90 cm
- Höhe 90 cm

Technische Merkmale:

Materialien:

- Arbeitsplatte und Frontplatten aus Edelstahl AISI 304
- Innenraum aus Edelstahl
- Glatte, satinierte Stahlplatte mit hoher Dicke

Heizelemente: Incoloy-Edelstahl, unter der Kochplatte positioniert

Thermostatische Steuerung:

- Temperatureinstellung von 50 bis 270 °C
- Sicherheitsthermostat mit manueller Rückstellung

Indikatoren:

- Leitungskontrollleuchte
- Temperaturanzeigeleuchte

Plattendesign:

- Glatte Platte in voller Größe mit bündigem Spritzschutz
- Leicht geneigte Kochfläche, um den Flüssigkeitsfluss zu erleichtern
- Großes Ablaufloch mit Förderband in einem Spezialbehälter

Struktur:

- Großes Fach komplett aus Stahl
- Offener Boden für einfachen Zugang und Reinigung

Diese elektrische Bratplatte ist ideal für professionelle Küchen, die hohe Leistung und hervorragende Haltbarkeit erfordern. Dank hochwertiger Materialien und ergonomischem Design bietet sie eine präzise Temperaturregelung und einfache Wartung.