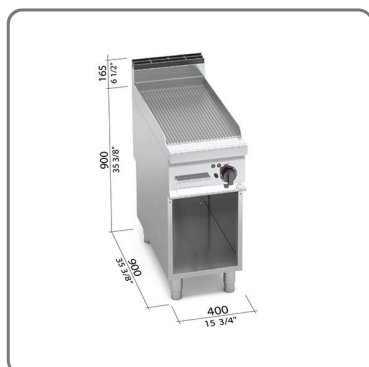


**ELEKTRISCHE GRILLBRILLE MIT GERIPPTER PLATTE BERTO'S  
MAXIMA 900 LINE AUF OFFENER UNTERSEITE ABM.  
cm.40x90x90H**

BERTO'S MAXIMA 900 LINE ELEKTRISCHE GRILLBRILLE MIT GERIPPTER PLATTE AUF OFFENEM BODEN  
- Mod. E9FR4M



# SOLUZIONI FOODSERVICE

## Abmessungen:

- Breite 40 cm
- Tiefe 90 cm
- Höhe 90 cm

Die elektrische Grillplatte aus der Maxima 900-Reihe von Berto ist ein professionelles Gerät, das sich ideal für das gleichmäßige Garen verschiedener Speisen eignet. Die gerippte, satinierte Stahlplatte mit hoher Dicke ist so konzipiert, dass sie intensiver Nutzung standhält und dank der unter der Oberfläche befindlichen Incoloy-Edelstahl-Heizelemente ein gleichmäßiges Garen gewährleistet.

## Technische Merkmale:

- Material: Arbeitsplatte und Frontplatten aus Edelstahl AISI 304, Innenraum aus Edelstahl für maximale Haltbarkeit und Hygiene.
- Kochplatte: Vollflächig gerippte Platte, leicht geneigt, mit Ablaufloch und Förderer in einen speziellen Behälter zum Auffangen von Flüssigkeiten.
- Widerstände: Elektrische Widerstände aus Incoloy-Edelstahl garantieren eine homogene Wärmeverteilung.
- Thermostat: Temperaturregelung einstellbar von 50 °C bis 270 °C, ausgestattet mit einem Sicherheitsthermostat mit manueller Rückstellung.
- Anzeigen: Leitungsanzeige und Temperaturanzeige zur einfachen Überwachung des Garstatus.
- Fach unten: Großes Fach komplett aus Edelstahl zur Aufbewahrung von Werkzeugen oder Zubehör.

Anwendungen: Perfekt für Restaurants und Profiküchen, die zuverlässige, leistungsstarke Geräte benötigen.