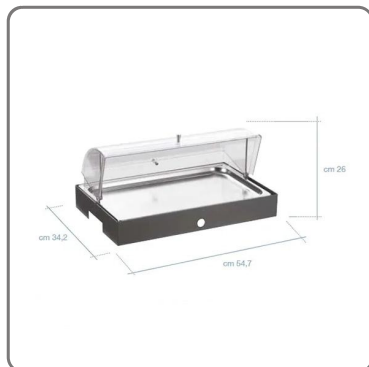


**ZUBEHÖR FÜR FLACHES KÜHLTABLETT GN 1/1 MIT
TRANSPARENTER KUPPEL – ohne Boden – CALEIDO**



vedi prodotto online

CODICE: **0720064170950**
RCA: **PINTINOX BUFFET LINEA CALEIDO**



SOLUZIONI FOODSERVICE

Abmessungen: cm. 54,7x34,2 H26

Das gekühlte Aufschnithtablet ist ein unverzichtbares Zubehör für Frühstücksbuffets in Hotels, Restaurants und anderen Beherbergungsbetrieben, ideal um Aufschnitt und Aufschnitt frisch und ansehnlich zu halten.

Zusammensetzung:

- 1 GN 1/1-Edelstahllablett: Dieses aus hochwertigem Edelstahl gefertigte Tablett garantiert Widerstandsfähigkeit und Haltbarkeit sowie eine hervorragende Wärmeleitfähigkeit, um den Aufschnitt frisch zu halten. Die glänzende Oberfläche sorgt für ein elegantes, professionelles Aussehen.

- 1 zu öffnende Kuppel aus Kunststoff: Die Kuppel dient zum Abdecken von Aufschnitt und ermöglicht die Aufrechterhaltung von Frische und Hygiene, schützt Lebensmittel vor äußeren Verunreinigungen und sorgt für eine klare Sicht auf den Inhalt.

- Ergonomisches Design: Die aufklappbare Kuppel erleichtert den Zugang zum Aufschnitt und ermöglicht eine schnelle und mühelose Bedienung, ideal für überfüllte Buffets. Das Design ist darauf ausgelegt, den Platz zu optimieren und eine geordnete Präsentation der Lebensmittel zu gewährleisten.

- Vielseitigkeit: Dieses Tablett eignet sich perfekt für eine Vielzahl von Wurstwaren, Käse und anderen Aufschnittsorten und ist ein wesentliches Element für ein gut organisiertes und kuratiertes Buffet.

- Einfache Reinigung: Dank der verwendeten Materialien sind das Tablett und die Kuppel leicht zu reinigen und zu pflegen, sodass eine hygienische und praktische Nutzung im Laufe der Zeit gewährleistet ist.

Dieses gekühlte Aufschnithtablet stellt eine elegante und funktionale Lösung dar, um das gastronomische Angebot Ihres Buffets zu verbessern und Frische und Qualität bei jedem Service zu gewährleisten.