

ZUBEHÖR FÜR GEKÜHLTE JOGHURTSCHALE MIT 22 LÖCHERN
Durchm. cm. 5,5 - ohne Sockel - CALEIDO

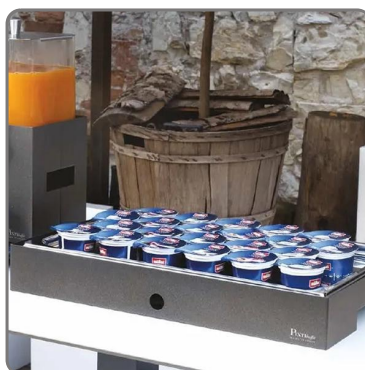
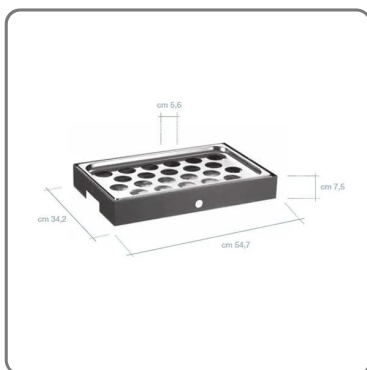
ZUBEHÖR FÜR GEKÜHLTES JOGHURTBLECH MIT 22 LÖCHERN (Durchmesser 5,5 cm) - BUFFET



vedi prodotto online

CODICE: **0720094172900**

MARCA: **PINTINOX BUFFET**



SOLUZIONI FOODSERVICE

Abmessungen: cm. 54,7x34,2 H7,5

Dieses gekühlte Joghurt-Tablett ist das ideale Zubehör für Frühstücksbuffets in Hotels und Restaurants und dient dazu, Joghurtportionen oder andere Produkte in Einzeldosisverpackungen auszustellen und auf der richtigen Temperatur zu halten.

Zusammensetzung:

- 1 Tablett PC GN 1/1 H 65: Dieses Tablett aus widerstandsfähigem Polycarbonat bietet ausreichend Platz für die Aufbewahrung und Kühlung mehrerer Packungen Joghurt.
- 1 perforiertes Tablett für Joghurthalter: Perforiert mit 22 Löchern von 5,5 cm Durchmesser, speziell für die Aufnahme von Einzeldosis-Joghurtpackungen entwickelt, was eine ordentliche und attraktive Anordnung ermöglicht.
- 1 PC perforierter Zwischenboden: Garantiert eine optimale Kälteverteilung und erleichtert die Flüssigkeitsverwaltung, sodass die Joghurtpackungen vom Boden des Beckens abgehoben bleiben.
- 4 Gel-Packs (20 x 9,8 cm): Sie halten die Kälte im Tablett und sorgen dafür, dass der Joghurt während des gesamten Buffetservices frisch bleibt.
- Kühlfunktion: Mit dem Kühlsystem können Sie Joghurt und andere Produkte während der gesamten Dauer des Buffets frisch halten und so eine optimale Temperatur für die Konservierung gewährleisten.
- Ergonomisches Design: Die speziellen Löcher für die Joghurtportionen ermöglichen eine ordentliche Organisation und Präsentation des Produkts und erleichtern so den Service und den Zugang für die Gäste.
- Hochwertige Materialien: Das Becken aus Polycarbonat ist widerstandsfähig und leicht zu reinigen und gewährleistet so Hygiene und Langlebigkeit im Laufe der Zeit.
- Vielseitigkeit: Neben Joghurt kann dieses Tablett auch zur Präsentation anderer Produkte in Einzelpartitionsverpackungen verwendet werden, was es zu einem vielseitigen Accessoire für jedes Frühstücksbuffet macht.

Dieses Zubehör für gekühlte Joghurtschalen mit 22 Löchern eignet sich perfekt für Gastronomiebetriebe, die einen hochwertigen Service bieten und Lebensmittel frisch und gut organisiert halten möchten.