

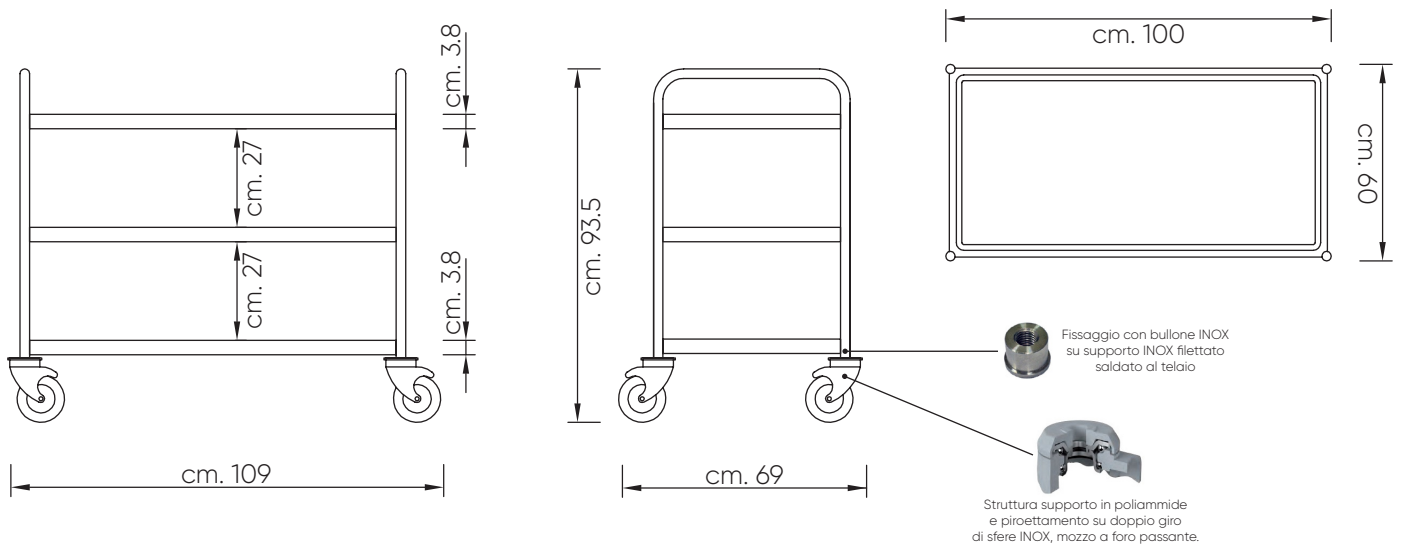
# SCHEDA TECNICA

## CARRELLO DI SERVIZIO INOX 3 PIANI

cod. prodotto 045540455104

Numero dei piani:	3 saldati alla struttura
Dotazione piani:	pannelli antivibrazione
Portata dei piani:	kg. 40 cad.
Distanza utile tra i piani:	cm. 27
Dotazione:	4 ruote girevoli, in gomma anticorrosione e antitraccia, Ø cm. 12.5 di cui 2 con freno
Materiale:	acciaio inox Aisi 304 - 18/10
Ingombro:	cm. 109x69 H93.5

disegno tecnico



**SENO&SENO**  
SOLUZIONI FOODSERVICE  
via Luigi Pasteur 10 - Verona