

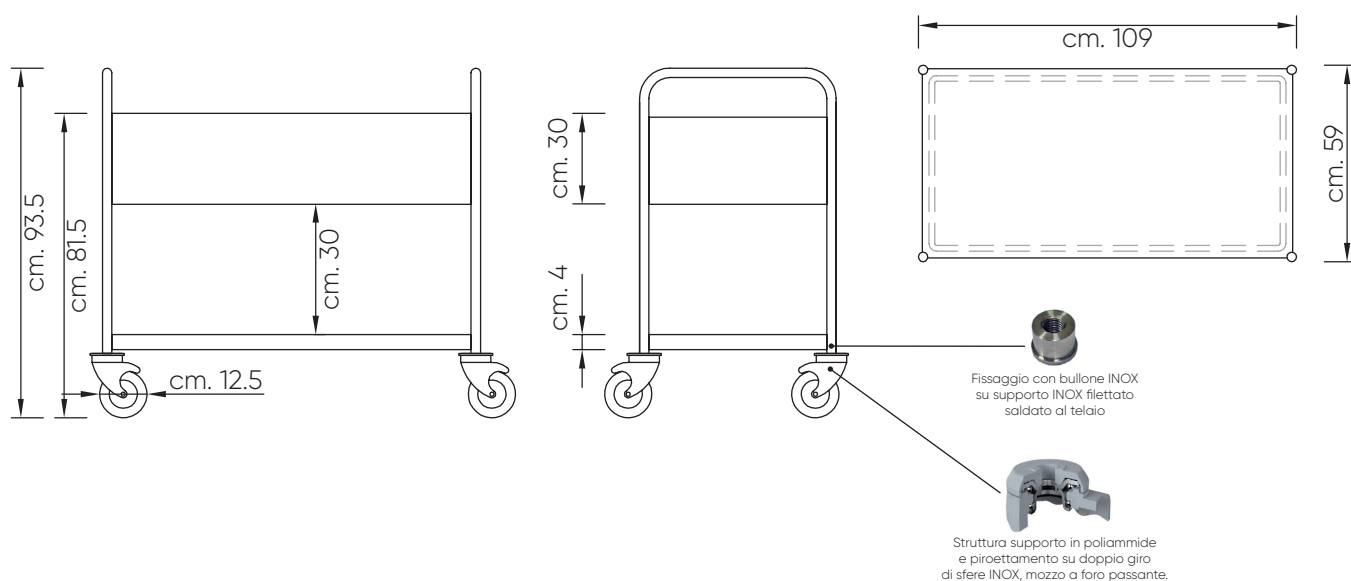
SCHEDA TECNICA

CARRELLO INOX 1 VASCA altezza cm. 30

cod. prodotto 0140047232122

Numero dei ripiani:	3
Portata dei piani:	kg. 40 cad.
Distanza tra i ripiani:	cm. 44.5
Materiale:	acciaio inox Aisi 304 - 18/10
Profondità della vasca:	cm. 30
Dotazione:	4 ruote girevoli, in gomma anticorrosione e antitraccia, Ø cm. 12.5 di cui 2 con freno
Ingombro:	cm. 109x59 H93.5

disegno tecnico



SENO&SENO
SOLUZIONI FOODSERVICE
via Luigi Pasteur 10 - Verona