

ALFA43X

Famiglia	Forni professionali
Sottofamiglia	Forno convezione 4 teglie 435x320 mm
Tipologia forno	Forno convezione
Controllo forno	Manuale
Capacità teglie	4 teglie 435x320 mm
Collegamento elettrico di default	230 V~ / 13 A / 3,0 kW / 50 Hz
Profondità massima a porta aperta	993 mm
Piedini regolabili	Sì
Peso netto	32.800 kg
Dimensioni del prodotto LxPxH	602x580x537 mm
Codice EAN	8017709236731



Destinazione

Soluzioni	Bar/Caffetterie/Enoteche; Hotel; Ristoranti/Pub; Panetteria/Pasticceria; Industria/Surgelati; Food retail; Ristorazione veloce
------------------	--

Estetica

Colore	Acciaio Inox	Frontalino	Inox
Porta con fasce inox	Sì	Logo	Smeg stampato

Comandi

Regolazione tempo di cottura	1-60 minuti + infinito
-------------------------------------	------------------------

Programmi / Funzioni

Funzioni di cottura



Opzioni

Cappa abbinabile K43X

Altre versioni	ALFA43UK versione con spina inglese; ALFA43K versione a 60Hz; ALFA43KSA versione a 60Hz con spina inglese
-----------------------	---

Dotazione Accessori Inclusi

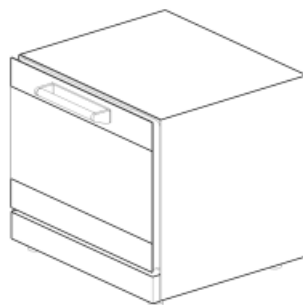
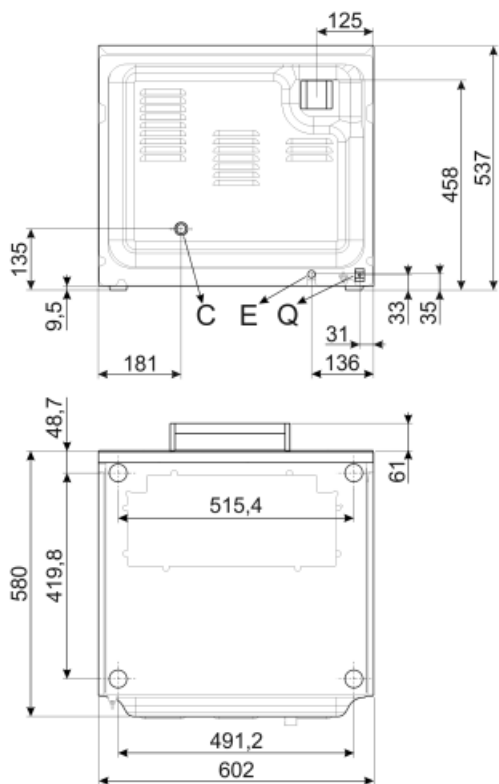
Teglia lamiera alluminata 3820	kit da 4 pezzi
---------------------------------------	----------------

Collegamento Elettrico

Spina	(F;E) Schuko
--------------	--------------

Costruzione

Materiale forno	Acciaio inox / vetro / materie plastiche	Giri motore velocità standard	2700 rpm
Dimensioni cavità interna (lxpxh)	462x395x340 mm	Posizione camino	Posteriore
Volume netto interno	54,5 lt	Tipologia timer	Elettrico
Materiale cavità	Smalto Ever Clean	Range temperatura	50-250°C
Numero ripiani	4	Indicazione di fine cottura	Sì
Telaio supporto teglie	Filo cromato	Lampada spia arancione raggiungimento t°	Sì
Distanza tra i ripiani	80 mm	Lampada spia verde di fine cottura	Sì
Costruzione porta	Doppio vetro	Termostato di sicurezza riarmo manuale	Sì
Apertura porta	A ribalta	Deflettore removibile	Sì
Tipologia maniglia	Fissa	Illuminazione	1 Lampada alogena
Vetro	Apribile con clip	Potenza luce	40 W
Numero e tipologia ventole	1 ventola a rotazione fissa	Lunghezza cavo di alimentazione	115 cm
Potenza motore	80W	Pannello posteriore	Zincato
Giri motore	Velocità singola	Protezione IPX	IPX3



Q	MORSETTO EQUIPOTENZIALE EARTH TERMINAL
E	CAVO ALIMENTAZIONE ELETTRICA ELECTRICITY SUPPLY CABLE
C	TUBO DI CARICO (solo su alcuni modelli) FILLER HOSE (on some models only)