

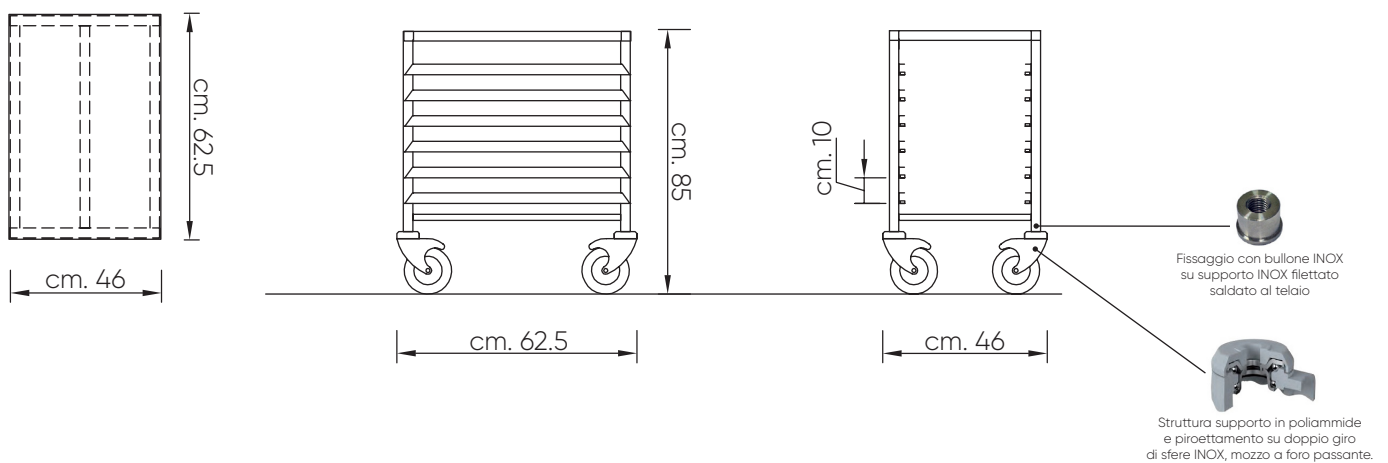
SCHEDA TECNICA

CARRELLO PORTA TEGLIE cm. 60x40 - 6 VANI CON PIANO LAVORO

cod. prodotto 0455804557625

Numero dei vani:	6
Larghezza min. teglia:	cm. 40
Larghezza max. teglia:	cm. 43
Passo tra le guide:	cm. 10
Carico utile:	kg. 75
Dotazione:	4 ruote girevoli, in gomma anticorrosione e antitraccia, Ø cm. 12.5 di cui 2 con freno
Guide:	spessore 12/10 sagomate a "L" con fermo vassoio su un lato
Materiale:	acciaio inox Aisi 304 - 18/10
Ingombro:	cm. 46x62.5 H85

disegno tecnico



SENO&SENO
SOLUZIONI FOODSERVICE
via Luigi Pasteur 10 - Verona