

VITO VM

Scheda tecnica

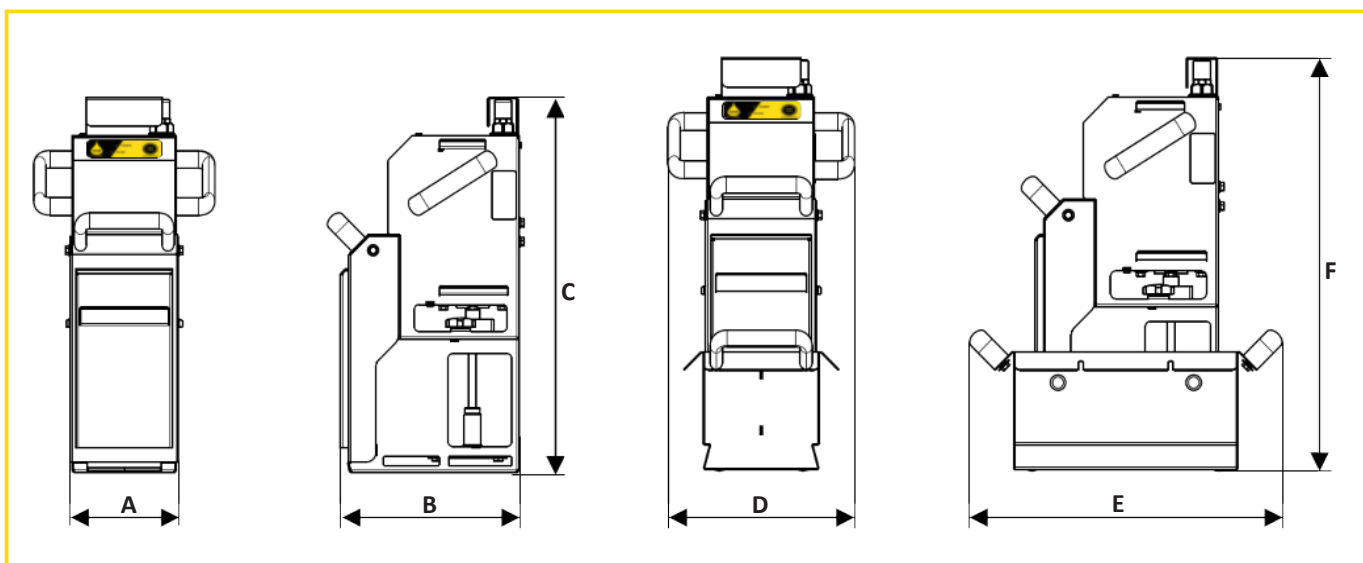


Funzionalità:

VITO VM pulisce l'olio con un filtraggio semplice, veloce ed igienico, mantenendo le friggitrici pulite. VITO viene inserito nell'olio bollente: filtra ed elimina le particelle in galleggiamento e rimuove i residui amari/carbonizzati. Il tutto senza bisogno di supervisione dell'operatore. Al termine del ciclo impostato (4,5 min standard) VITO si ferma automaticamente e l'olio sarà immediatamente disponibile per nuove frittiture. VITO è integrato nel sistema software VITOconnect. VITOconnect ti offre una panoramica online sulla produttività, su servizi e aggiornamenti.

Caratteristiche:

- ♣ Ideale da 1 a 4 friggitrici fino a 20 litri di capacità (quantità residuo: leggero/medio)
- ♣ Filtraggio a pressione con circolazione forzata dell'olio
- ♣ Filtraggio automatico – VITO si arresta automaticamente al termine del ciclo di filtraggio
- ♣ Sicurezza - spegnimento automatico: dotato di antiribaltamento e termoprotezione
- ♣ Fino a 16 cicli di filtraggio consecutivi
- ♣ Materiali VITO: acciaio inox 1.4301 e materiali idonei al contatto con alimenti
- ♣ L'unità pompa e la vaschetta di sgocciolamento sono lavabili in lavastoviglie
- ♣ Connessione di rete (WiFi)
- ♣ Portacavo con Quickpin
- ♣ Allarmi acustici e luminosi



Dati tecnici VITO VM:

	Larghezza A	Profondità B	Altezza C			Larghezza D	Profondità E	Altezza F
	116 mm	191 mm	398 mm			195 mm	324 mm	426 mm
Potenza filtraggio	Grado filtraggio	Volume scat. filtro	Durata ciclo	Profondità pescaggio	Potenza max.	Alimentazione	Fusibile di sicurezza	Protezione
fino a 60 l/min	5 µm effettivo/ 20 µm nominale	1,3 kg* (1,7 l)	4,5 min (regolabile)	~35 cm	300 W	220 - 240 V, Monofase	4 AT	Protezione terra (PE)
WiFi	Peso totale	Peso	Temperatura	Materiale				
2.4 GHz	8,9 kg (con vaschetta sgocciolamento)	7,7 kg (senza vaschetta sgocciolamento)	max. 200 °C	Acciaio inox 1.4301				

*test effettuato con pangrattato

Accessori:

- ♣ Accesso a <https://connect.vito.ag>
- ♣ Supporti disponibili per vari tipi di friggitrici
- ♣ Filtri in cellulosa



VITO Italia s.r.l.
T: +39 0438 460235
info@vitoitalia.it
www.vitoitalia.it